

Compacto para aplicaciones de parada de emergencia y control de puertas y seguridad.

- Cableado frontal simple con terminales sin tornillos.
- Ancho de 17,5 o 22,5 mm para ahorrar espacio
- Tiempo de respuesta 15 ms máx.
- Función de retardo a OFF de seguridad hasta PLe
- Fácil mantenimiento con indicadores de estado
- Homologaciones:
EN ISO13849-1: 2008 PLe Categoría de seguridad 4,
IEC/EN 60947-5-1, IEC/EN 62061 SIL3, EN 81-1,
EN81-2, UL508, CAN/CSA C22.2 N.º 14



Composición de la referencia

Modelo

G9SE - -

(1) (2) (3) (4) (5)

(1) Función

Ninguna: Parada de emergencia

(4) Configuración de salidas auxiliares

1: Salida PNP

(2) Configuración de salida de seguridad (5) Tiempo máx. de retardo a OFF

(Salidas instantáneas)

2: DPST-NA

4: 4PST-NA

Ninguno:

T05: 5 segundos

T30: 30 segundos

(3) Configuración de salida de seguridad

(Salida con retardo a OFF)

0: Ninguna

2: DPST-NA

Modelos disponibles

Salidas de seguridad		Salidas auxiliares ¹	Tiempo máx. de retardo a OFF ²	Tensión nominal	Modelo
Instantáneo	Con retardo a OFF ³				
DPST-NA	-	1 (Estado sólido)	-	24 Vc.c.	G9SE-201
4PST-NA					G9SE-401
DPST-NA	DPST-NA		5 s		G9SE-221-T05
DPST-NA	DPST-NA		30 s		G9SE-221-T30

¹ Salida de transistor PNP

² El tiempo de retardo a OFF puede configurarse en 16 pasos, tal y como se indica a continuación:

T05: 0/0,1/0,2/0,3/0,4/0,5/0,6/0,7/0,8/1/1,5/2/2,5/3/4/5 s

T30: 0/1/2/4/5/6/7/8/9/10/12/14/16/20/25/30 s

³ La salida con retardo a OFF se convierte en salida instantánea configurando el tiempo de retardo a OFF a 0 s.

G9SE

Especificaciones

Valores nominales

Entrada de alimentación

Elemento	Modelo	G9SE-201	G9SE-401	G9SE-221-T□
Tensión de alimentación nominal		24 Vc.c.		
Rango de tensión de funcionamiento		-15% a 10% de tensión nominal de alimentación		
Consumo nominal ¹		3 W máx.	4 W máx.	

¹ No incluye el consumo eléctrico de las cargas.

Salidas

Elemento	Modelo	G9SE-201	G9SE-401	G9SE-221-T□
Salida de seguridad		Salida de contacto		
Salida de seguridad de retardo a OFF		250 Vc.a. 5 A 30 Vc.c. 5 A (carga resistiva)		
Salida auxiliar		Salida transistor PNP Corriente de carga: 100 mA c.c. máx.		

Características

Elemento	Modelo	G9SE-201	G9SE-401	G9SE-221-T□
Tiempo de operación (de estado OFF a ON) ¹		100 ms máx. ²		
Tiempo de respuesta (estado de ON a OFF) ³		15 ms máx.		
Precisión del tiempo de retardo a OFF		-		Dentro de más o menos 10% del valor seleccionado
Entradas	Corriente de entrada	5 mA mín.		
	Tensión en ON	11 Vc.c. mín.		
	Tensión en OFF	5 Vc.c. máx.		
	Corriente en OFF	1 mA máx.		
	Longitud máxima del cable	100 m máx.		
	Tiempo de entrada de rearme	250 ms mín.		
Salidas de contacto	Resistencia de contacto ⁴	100 mΩ		
	Vida útil mecánica	5.000.000 operaciones mín.		
	Vida útil eléctrica	50.000 operaciones mín.		
	Especificación de conmutación Carga inductiva (IEC/EN60947-5-1)	AC15: 240 Vc.a. 2 A DC13: 24 Vc.c. 1,5 A		
	Carga mínima aplicable	24 Vc.c. 4 mA		
	Corriente de cortocircuito condicional (IEC/EN60947-5-1)	100 A ⁵		
Grado de contaminación		2		
Categoría de sobretensión (IEC/EN60664-1)		Salida de seguridad: Clase III; las demás: Clase II		
Especificación de aislamiento	Impulso de tensión no disruptiva (IEC/EN60947-5-1)	Entre entrada y salida	6 kV	
		Entre los polos de salidas	6 kV (entre 13-14/23-24 y 33-34/43-44 (37-38/47-48)) 4 kV (entre 13-14 y 23-24, entre 33-34 (37-38) y 43-44 (47-48))	
	Rigidez dieléctrica	Entre entrada y salida	2.200 Vc.c.	
		Entre los polos de salidas	1.500 Vc.a.	
Resistencia de aislamiento		100 MΩ		
Resistencia a vibraciones ⁶		Frecuencia: 10 a 55 a 10 Hz Amplitud: 0,35 mm semiamplitud (0,7 mm doble amplitud)		
Resistencia a golpes mecánicos ⁶	Destrucción	300 m/s ²		
	Funcionamiento incorrecto	100 m/s ²		
Temperatura de aire circundante		-10 a 55°C (sin formación de hielo ni condensación)		
Humedad ambiente		25% a 85% HR		
Grado de protección		IP20		
Peso		aprox. 150 g	aprox. 180 g	

¹ El tiempo de operación es el tiempo que tarda el contacto de seguridad en cerrarse después de que las entradas de seguridad y la entrada de rearme se activen (ON). No se incluye el tiempo de rebote.

² Esto sucede en operación normal. Cuando se ejecuta un autodiagnóstico no regular para el circuito de salida de seguridad, el tiempo de operación del módulo G9SE es 500 ms como máximo.

³ El tiempo de respuesta es el tiempo que tarda en abrirse el contacto principal de seguridad después de desactivarse (OFF) la entrada de seguridad. Se incluye el tiempo de rebote.

⁴ Este es el valor inicial al usar el método de caída de tensión con 1 A a 5 Vc.c.

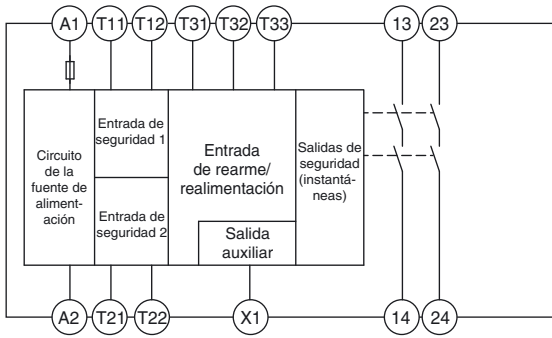
⁵ Utilice un fusible de 8 A que cumpla la norma IEC 60127 como dispositivo de protección contra cortocircuitos. Este fusible no se incluye con el módulo G9SE.

⁶ Estado: El módulo G9SE se instala en la superficie de montaje con tornillos y el accesorio para montaje con tornillos. En el caso de montaje en carril DIN, se ha de montar este carril con el módulo G9SE en un lugar sin grandes vibraciones. (Referencia de amplitud: Menos de 0,15 mm semiamplitud (0,3 mm doble amplitud))

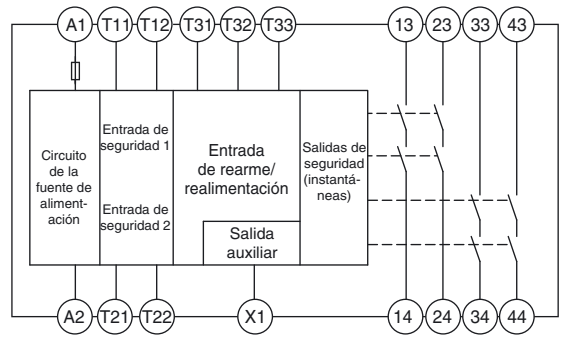
Conexión

Conexión interna

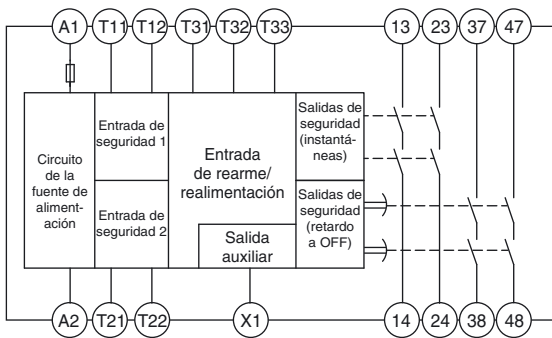
G9SE-201



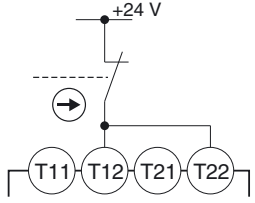
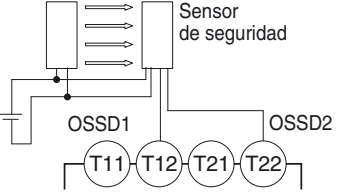
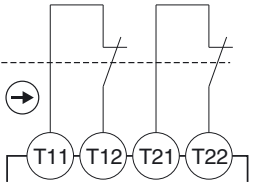
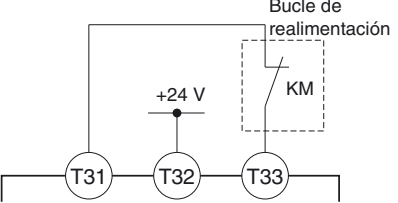
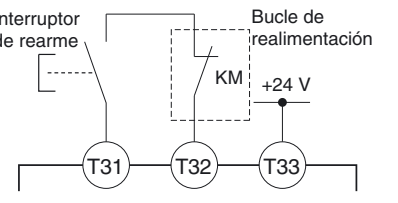
G9SE-401



G9SE-221-T□



Cableado de entradas y salidas

Nombre de señal	Nombre de terminal	Descripción de la operación	Cableado	
Entrada de alimentación	A1, A2	Los terminales de entrada de la alimentación eléctrica. Conecte la fuente de alimentación a los terminales A1 y A2.	Conecte el polo positivo de la fuente de alimentación al terminal A1. Conecte el polo negativo de la fuente de alimentación al terminal A2.	
Entrada de seguridad 1	T11, T12	Para configurar las salidas de seguridad en estado ON, las señales de estado HIGH deben conectarse a la entrada de seguridad 1 y la entrada de seguridad 2. De lo contrario, las salidas de seguridad no podrán ponerse en estado ON.	1 canal Entrada de seguridad	
			2 canales Entrada de seguridad	
Entrada de seguridad 2	T21, T22			
Entrada de rearme/ realimentación	T31, T32, T33	Para configurar las salidas de seguridad en estado ON, la señal de estado ON debe conectarse a T33. De lo contrario, las salidas de seguridad no podrán ponerse en estado ON.	Rearme automático	
			Rearme manual	
Salida de seguridad	13-14, 23-24, 33-34, 43-44	Se pone en estado ON/OFF de acuerdo con el estado de las entradas de seguridad, entradas de realimentación/rearme. Durante el estado de retardo a OFF, las entradas de seguridad no se pueden poner en estado ON.	Mantenga estas salidas abiertas cuando NO las utilice.	
Salida de seguridad de retardo a OFF	37-38, 47-48	Salidas de seguridad de retardo a OFF. ¹¹ El tiempo de retardo a OFF se establece con el interruptor de preselección de retardo a OFF. Si el tiempo de retardo se ajusta a 0 (cero), estas salidas podrán utilizarse como salidas instantáneas.		
Salida auxiliar	X1	Envía una señal cuya lógica es idéntica a la de las salidas de seguridad		

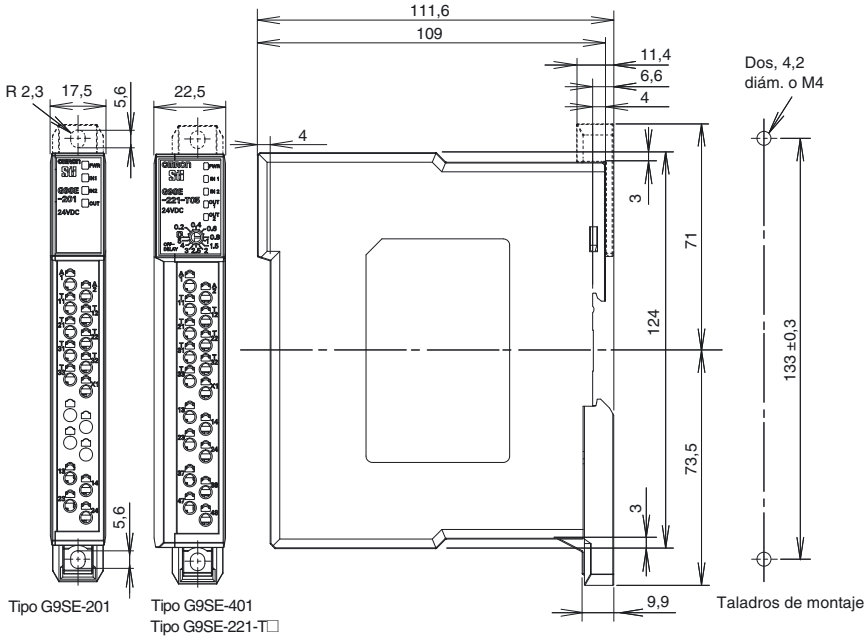
¹¹ Cuando las entradas de G9SE-221-T□ se restauran durante el tiempo de retardo a OFF, G9SE-221-T□ operará como se indica más abajo. Dependiendo del modo de rearme.

- Modo de rearme automático: Las salidas se desactivan después del tiempo de retardo a OFF e inmediatamente después se activan.

- Modo de rearme manual: Las salidas se desactivan después del tiempo de retardo a OFF y después se activan cuando se pulsa la entrada de rearme.

Dimensiones y disposición de terminales

(Unidad: mm)



Disposición de terminales e indicadores LED

G9SE-201



G9SE-401



G9SE-221-T



Ejemplos de aplicación

Información general de aplicación

- Anula inmediatamente la alimentación al motor M cuando se pulsa el interruptor de parada de emergencia S1.
- La alimentación al motor M se mantiene anulada hasta que se repone el interruptor de parada de emergencia S1 y se pulsa el interruptor de rearme S2.

Ejemplo de evaluación

PL/categoría de seguridad	Modelo	Categoría de parada	Rearme
PLe/4 equivalente	Pulsador de parada de emergencia: A22E-M-02 (contacto 2NC) Interruptor de pulsador (del Anexo C de ISO 13849-1) Módulo de relés de seguridad: G9SE-201 Contactor de carga nominal (del Anexo C de ISO 13849-1)	0	Manual

Nota: El PL anterior es solo el resultado de evaluación del ejemplo. El PL debe ser evaluado en una aplicación real por el cliente después de confirmar las condiciones de uso.

Ejemplo de cableado

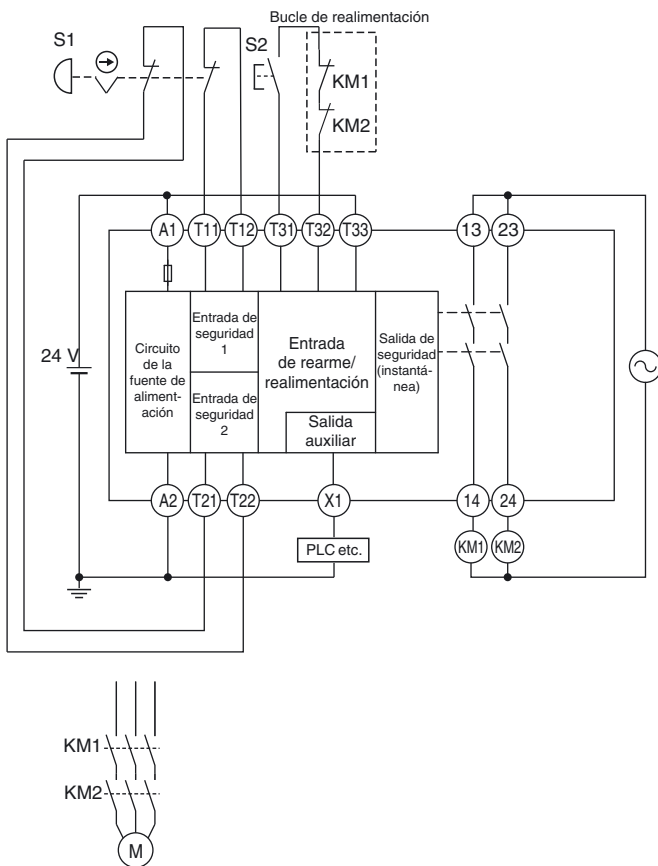
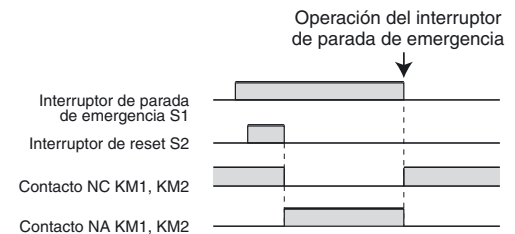


Diagrama de operación



Dispositivo

- S1: Pulsador de parada de emergencia
- S2: Interruptor de rearme
- KM1, KM2: Contactores
- M: Motor trifásico

Información general de aplicación

- La máquina tiene la apertura de la fuente peligrosa que es lo suficientemente pequeña para impedir la entrada de una persona.
- La Barrera óptica de seguridad está instalada a la distancia de seguridad de la fuente peligrosa.
- Anula inmediatamente la alimentación al motor M cuando la Barrera óptica de seguridad detecta la entrada de un dedo en el área.

Ejemplo de evaluación

PL/categoría de seguridad	Modelo	Categoría de parada	Rearme
PLe/4 equivalente	Barrera óptica de seguridad: F3SJ-B Módulo de relés de seguridad: G9SE-401 Contactor de carga nominal (del Anexo C de ISO 13849-1)	0	Auto

Nota: El PL anterior es solo el resultado de evaluación del ejemplo. El PL debe ser evaluado en una aplicación real por el cliente después de confirmar las condiciones de uso.

Ejemplo de cableado

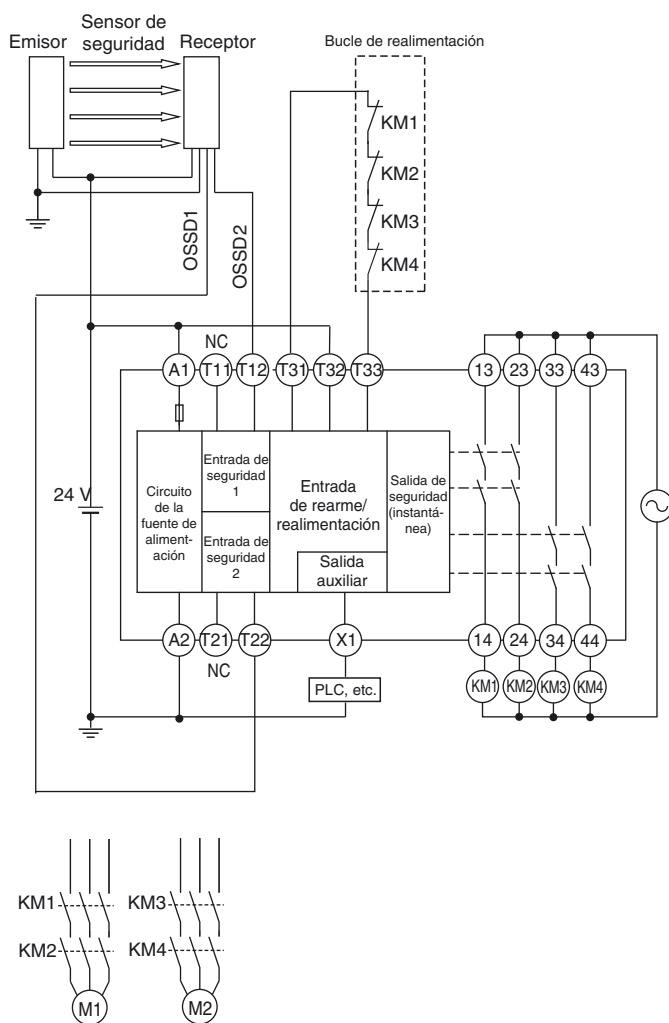
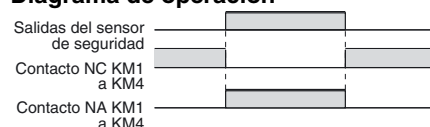


Diagrama de operación



Dispositivo

Sensor de seguridad
KM1 a KM4: Contactor
M1, M2: Motor trifásico

Información general de aplicación

- Anula inmediatamente la alimentación al motor M cuando el final de carrera S1 y el final de carrera con bloqueo para puertas de seguridad S2 detectan la apertura de la protección.
- La alimentación al motor M se mantiene anulada hasta que se pulsa el interruptor de rearme S3.
- Cuando los contactos NA de KM1 y KM2 se cierran y la señal de reposición de bloqueo se activa, la protección puede abrirse mientras se pulsa el interruptor de reposición de bloqueo S4.
- La alimentación al motor M se mantiene anulada hasta que la protección se cierra y se bloquea y se pulsa el interruptor de rearme S3.

Ejemplo de evaluación

PL/categoría de seguridad	Modelo	Categoría de parada	Rearme
PLe/4 equivalente	Final de carrera de seguridad D4N-□□20 Final de carrera con bloqueo para puertas de seguridad: D4SL-N□□□A-□ (bloqueo mecánico) Interruptor de pulsador (del Anexo C de ISO 13849-1) Módulo de relés de seguridad: G9SE-221-T05 Contactor de carga nominal (del Anexo C de ISO 13849-1)	1	Manual

Nota: El PL anterior es solo el resultado de evaluación del ejemplo. El PL debe ser evaluado en una aplicación real por el cliente después de confirmar las condiciones de uso.

Ejemplo de cableado

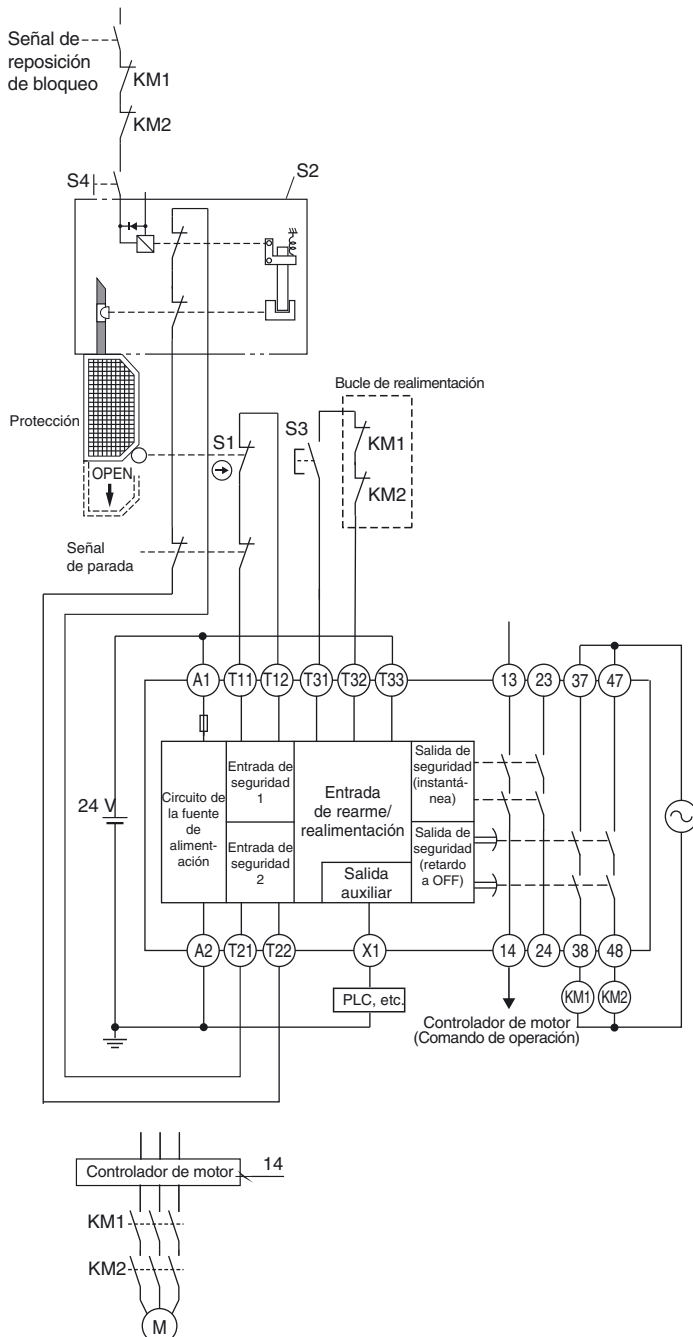
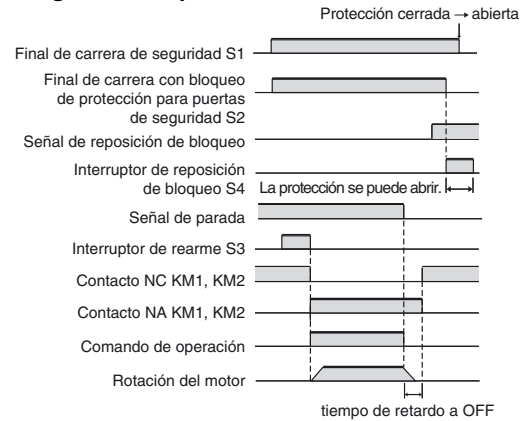


Diagrama de operación



Dispositivo

- S1: Final de carrera de seguridad
- S2: Final de carrera con bloqueo para puertas de seguridad (bloqueo mecánico)
- S3: Interruptor de rearme
- KM1, KM2: Contactor
- M: Motor trifásico